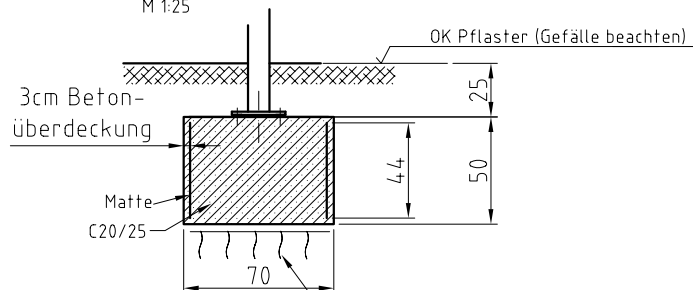
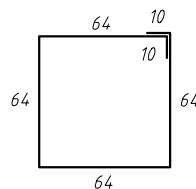


Schnitt A-A
M 1:25



auf einen frostsicheren Unterbau ist zu achten!!
(gilt für alle Fundamente)



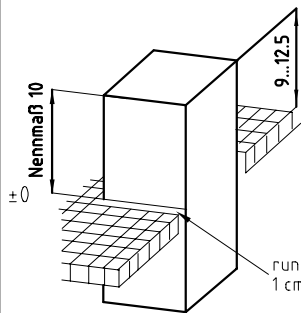
Matte Q188A - 276x44 (12 Stück)

Gründung gilt für folgende Bodenbeschaffenheit:
Schluff gering plastisch Wichte = 17,5 kN/m³, Wichte unter Auftrieb = 9,5 kN/m³,
 Bodengruppe HZ, Reibungswinkel = 28°, Kohäsion = 10 kN/m² oder besser.

Beachte!
 Im Falle einer Abweichung der Baugrundverhältnisse die ungünstiger von den Annahmewerten zur Berechnung sind, ist der Auftraggeber bzw. der Tragwerksplaner in Kenntnis zu setzen.

Achtung!
 Bei Gefälle im Baubereich Rücksprache mit Fa. MHB GmbH notwendig!!

Maßangaben in cm



rundum mindestens 1 cm Spalt

(Verwendungsbereich)		(Zul. Abw.)	(Oberfl.)	Maßstab 1:50 (1:25)	(Gewicht)
				(Werkstoff, Halbzeug) (Rohteil-Nr) (Modell- oder Gesenk-Nr)	
		Datum	Name	FAA MHB- ALU-2,3x17,3 Einzelfundament -250 OKFF	
		Bearb. 12.01.04	W. Gärisch		
		Gepr.			
		Norm			
				Fundamentplan	
				Blatt	
				Blätter	
1	Ang. aktualisiert	03.12.09	Par	MHB GmbH Fürstenwalde	
Zust	Änderung	Datum	Name	Ursprung	Ersatz für: Ersatz durch: